

MPXシリーズ(側面取付) MPX-05E

定格能力：27/29 W/K

- 新型高性能エレメントの採用により、業界トップクラスの小型・薄型化を実現。
- ヒートパイプの作動液に純水を使用したノンフロンタイプです。
- 制御盤内をホコリやミストから確実に遮断できる密閉構造です。

盤内取付型 MPX-05ER



盤外取付型 MPX-05EF



仕様

取付方法 型 式	側面取付(盤内)		側面取付(盤外)	
	MPX-05ER-1P	MPX-05ER-2P	MPX-05EF-1P	MPX-05EF-2P
定格能力 注1 (W/K)	27/29			
定格電圧 (V)	100	200	100	200
定格電流 注2 (A)	1.06/0.90	0.50/0.46	1.06/0.90	0.50/0.46
使用外気温度 (°C)	0~40 (盤内最高温度60°C)			
使用湿度範囲 (%)	20~85			
ファン容量×個数 (W)	42/40×2			
ケース材質・色	耐食性亜鉛めっき鋼板・塗装なし			
外形寸法(幅×高さ×奥行) (mm)	245×680×70			
質量 (kg)	6.3			

注1：定格能力は盤用熱関連機器工業会技術資料第004号に基づきます。

注2：定格電流は使用しているファンの定格電流の総和を表しています。

／で表示される数値は、左側が50Hz、右側が60Hzの値です。

※屋外で使用する場合は、日射よけ、雨水防水処理を行なってください。

※異電圧への対応も可能です。詳細はお問い合わせください。

屋内
ヒートパイプ式
熱交換器

屋外
ヒートパイプ式
熱交換器

屋内
プレート式
熱交換器

屋内
クーラ

屋外
クーラ

特殊
クーラ

その他
熱関連機器



MPX-02E *

MPX-03E *

MPX-05E *

MPX-07E *

FPX-10E *

FPX-14E *

FPX-20E *

NFX-05E *

CPX-03E

CPX-05E

CPX-07E

CPX-10E

CPX-14E

CPX-20E

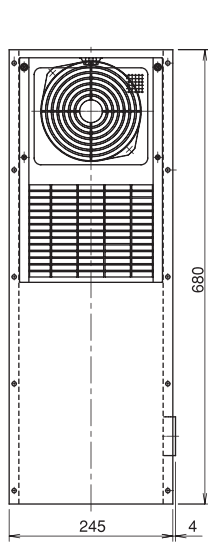
交換パーツ
オプション

盤内取付型 MPX-05ER

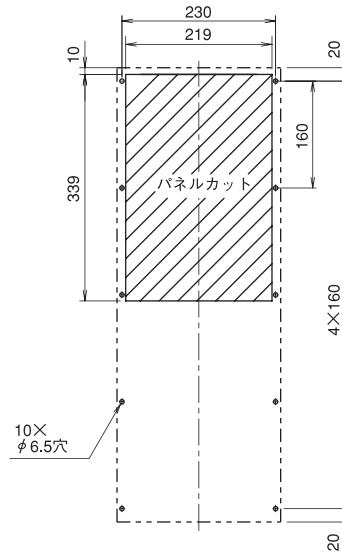
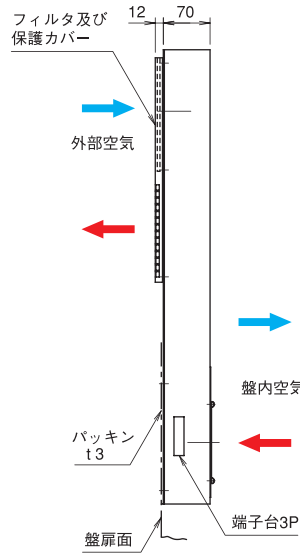
定格能力：27/29 W/K

熱
関
連
機
器

■ 外形寸法図



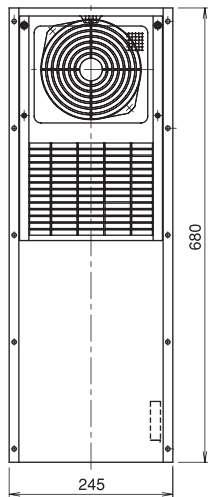
■ 取付寸法図



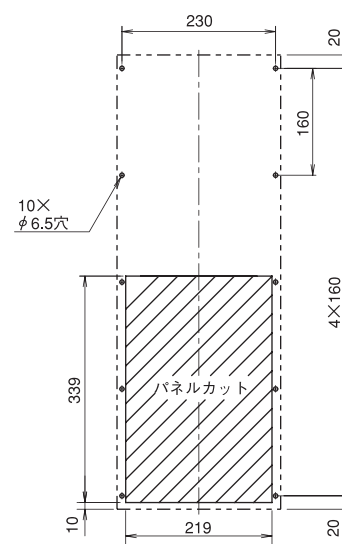
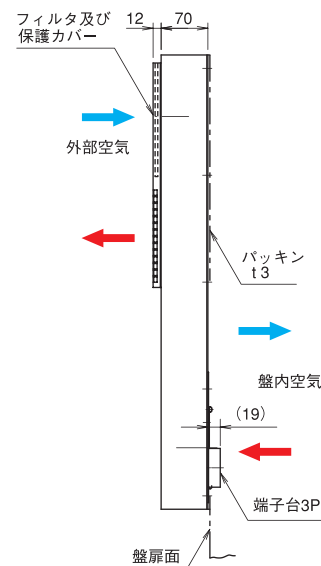
※ 盤の外側から見た図です。

盤外取付型 MPX-05EF

■ 外形寸法図



■ 取付寸法図



※ 盤の外側から見た図です。

- 屋内
ヒートパイプ式
熱交換器
- 屋外
ヒートパイプ式
熱交換器
- 屋内
プレート式
熱交換器
- 屋内
クーラ
- 屋外
クーラ
- 特殊
クーラ
- その他
熱関連機器



- MPX-02E *
- MPX-03E *
- MPX-05E ***
- MPX-07E *
- FPX-10E *
- FPX-14E *
- FPX-20E *
- NFX-05E *
- CPX-03E
- CPX-05E
- CPX-07E
- CPX-10E
- CPX-14E
- CPX-20E

交換パーツ
オプション

※ご使用前に必ず「取扱説明書」をお読みのうえ、正しく・安全にお使いください。