

CPXシリーズ(天井取付) CPX-14E

定格能力：65/70 W/K

- 熱の溜りやすい天井部分の熱交換を効率的に行なえます。
- ヒートパイプの作動液に純水を使用したノンフロンタイプです。
- 制御盤内をホコリやミストから確実に遮断できる密閉構造です。

天井取付型 CPX-14E



仕様

取付方法 型 式	天井取付	
	CPX-14E-1F	CPX-14E-2F
定格能力 注1 (W/K)	65/70	
定格電圧 (V)	100	200
定格電流 注2 (A)	2.12/1.08	1.00/0.92
使用外気温度 (°C)	0~40 (盤内最高温度60°C)	
使用湿度範囲 (%)	20~85	
ファン容量×個数 (W)	42/40×4	
ケース材質・色	耐食性亜鉛めっき鋼板・塗装なし	
外形寸法(幅×高さ×奥行) (mm)	435×465×205	
質量 (kg)	12	

注1：定格能力は盤用熱関連機器工業会技術資料第004号に基づきます。

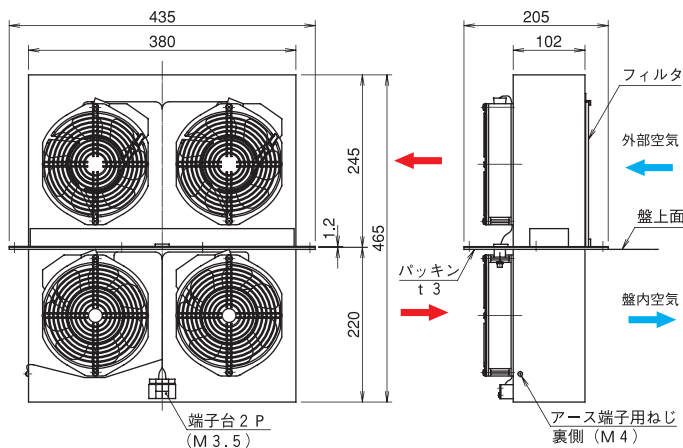
注2：定格電流は使用しているファンの定格電流の総和を表しています。

／で表示される数値は、左側が50Hz、右側が60Hzの値です。

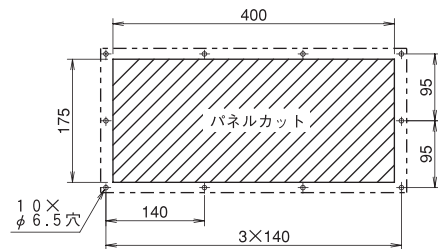
※屋外で使用する場合は、日射よけ、雨水防水処理を行なってください。

※異電圧への対応も可能です。詳細はお問い合わせください。

外形寸法図



取付寸法図



※ 盤の外側から見た図です。

※ご使用前に必ず「取扱説明書」をお読みのうえ、正しく・安全にお使いください。

屋内
ヒートパイプ式
熱交換器

屋外
ヒートパイプ式
熱交換器

屋内
プレート式
熱交換器

屋内
クーラ

屋外
クーラ

特殊
クーラ

その他
熱関連機器



MPX-02E *

MPX-03E *

MPX-05E *

MPX-07E *

FPX-10E *

FPX-14E *

FPX-20E *

NFX-05E *

CPX-03E

CPX-05E

CPX-07E

CPX-10E

CPX-14E

CPX-20E

交換パーツ
オプション